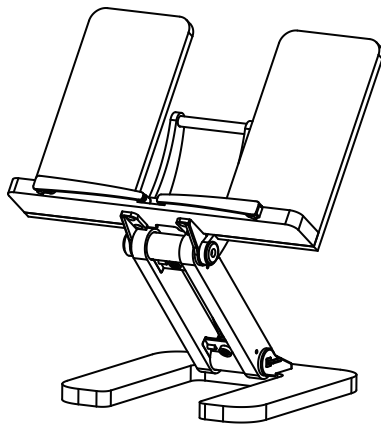


# 사용 설명서

---

## 눈높이 독서대 3D Plus



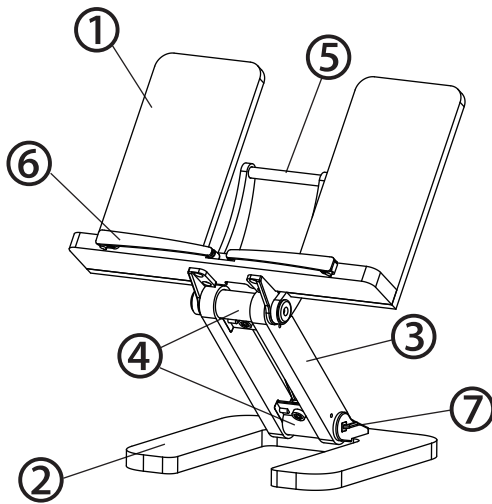
공·감 스페·이스

마음껏

## 제품 개요

3D Plus 눈높이 독서대는 높이와 각도 조절이 편리하고 책을 편하게 펼쳐주는 신개념 독서대입니다.

## 제품 구성 및 명칭

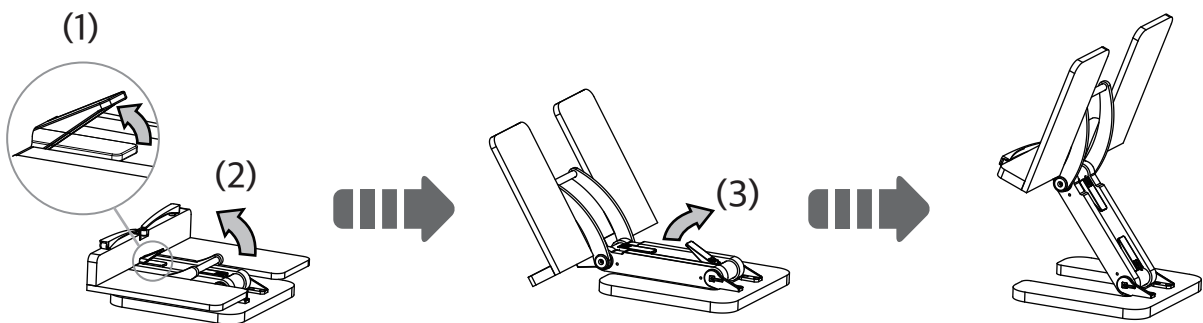


### 품명

- ① 북프레임
- ② 베이스
- ③ 링크
- ④ 힌지
- ⑤ 백서포트
- ⑥ 페이지 홀더
- ⑦ 육각렌치

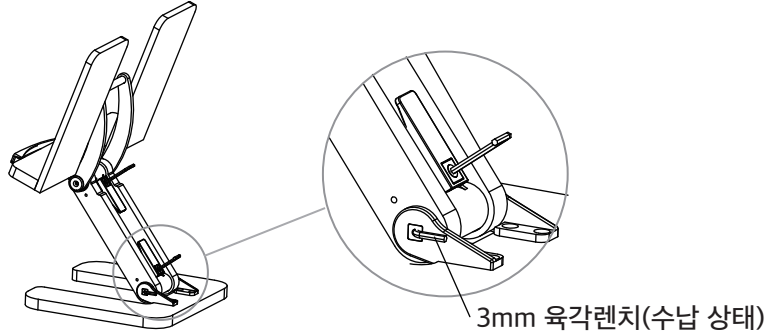
## 높이/ 각도 조절

힌지 레버를 윗방향으로 잡아 올려 풀고(1) 북프레임을 회전시킵니다(2). 풀었던 레버를 눌러 조이고 맞은편 레버를 풀 후 링크를 회전시켜 높이를 조절합니다(3). 풀었던 레버를 다시 조입니다.



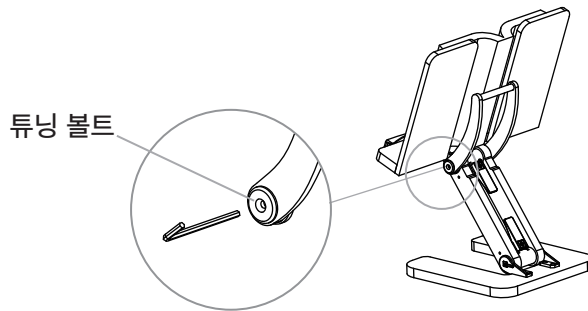
## 레버 잠김력 튜닝

오래 사용하거나 무거운 책 혹은 노트북을 사용할 때 각조 조절 조임이 약할 수 있습니다. 레버의 튜닝 볼트를 공구로 조이거나 풀면 레버의 잠김력을 조절 할 수 있습니다. 조절 공구(육각렌치 3mm)는 하단 힌지부에 수납되어 있습니다.



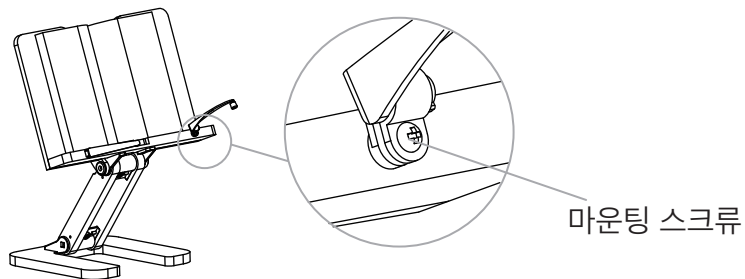
## 3차원 책펼침

백서포트를 회전시켜 책 후면 중앙부에 맞추어 3차원으로 책을 펼칠 수 있습니다. 백서포트 지지(회전)력 역시 튜닝 볼트를 조절하여 조정이 가능합니다.



## 페이지 홀더 조절

페이지 홀더는 원하는 위치에 멈출 수 있으며 멈춤력은 마운팅 스크류 조절로 튜닝이 가능합니다. 홀더를 들어 올린후 십자 드라이버로 스크류를 조이거나 풀 수 있습니다.



## 사용시 주의사항

노트북이나 무거운 책을 사용 하실 경우에는 레버 조임 여부를 확인 하시고, 충분히 조여지지 않았을 경우 QR 레버의 튜닝 볼트를 조여 안전하게 사용하세요.

모든 회전 조절 부위 ( 백 서포트, 페이지 홀더, 북 프레임 ) 의 회전력은 조절이 가능합니다. 만일 너무 헐겁거나 딱 조여져 있다면 동봉된 공구로 직접 조절하여 사용하시기 바랍니다.

## AS 문의 및 연락처

마음껏

전화: 031-302-1060

이메일 : [maumcut@gmail.com](mailto:maumcut@gmail.com)

홈페이지 : [maumkut.com](http://maumkut.com)